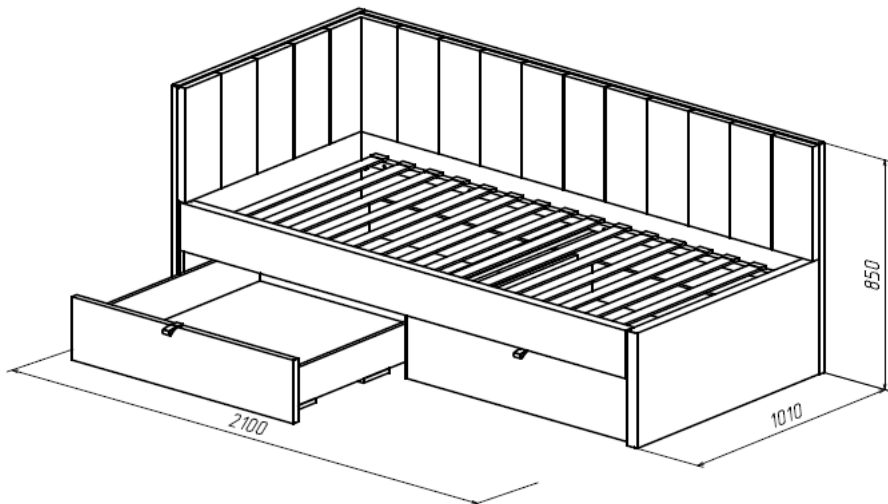


Диван-кровать (изд.529лев)

Матрас 2000х900



Фурнитура, прилагающаяся к изделию для самостоятельной установки

25 Евровинт 7x50 (28шт)	39 Винт М6х20 (14шт)	55 Винт М6х30 (22шт)	55.1 Винт М6х50 (12шт)

27 Уголок (1шт)	30 Саморез Ø4,2x19 (2шт)	80 Латодержатель боковой (32шт)

49 Ролик выкатной (8шт)	45 Саморез Ø3,5x16 (16шт)	90 Уголок-стяжка (7шт)	59 Подпятник (8шт)	Ключ для евровинта

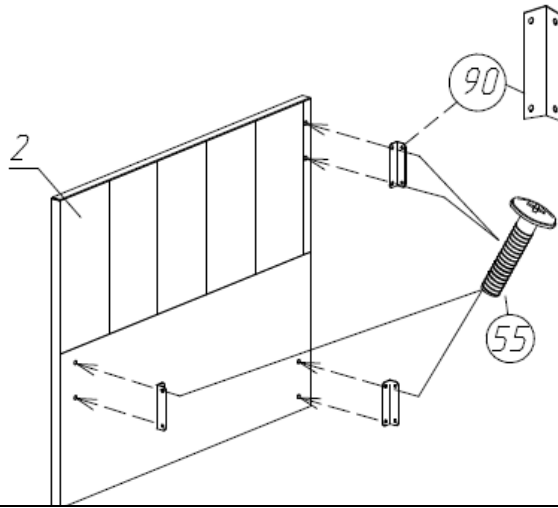
Состав пакетов

Наименование детали	Размеры, мм.	Кол шт.	№ поз.	Примеч.
Пакет №1				
Спинка задняя	2070x850	1	1	
Пакет №2				
Спинка боковая	1000x850	1	2	
Царга боковая	430x960	1	3	
Фасад выдвижного ящика	1000x235	2	9	
Дно ящика	900x885	2	10	ДВП
Пакет №3				
Царга передняя		1	4	
Планка опорная	1896x30	2	11	
Пакет №4				
Перегородка	304x936	1	5	
Стенка боковая ящика	936x140	4	6	
Стенка вертикальная задняя ящика	890x140	2	7.1	
Стенка вертикальная передняя ящика	890x140	2	7.2	
Стенка горизонтальная опорная	922x140	6	8	Под ролик выкатной
Ламель		16	12	
Упаковка с фурнитурой		1		

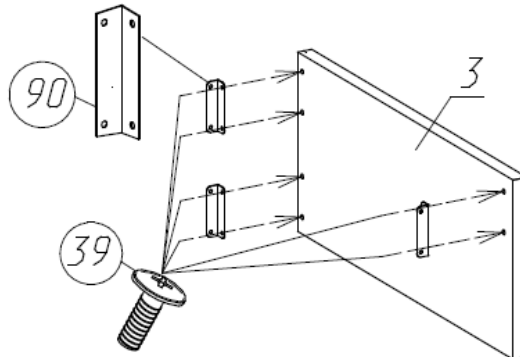
Порядок сборки

1	<p>Надрезать ткань в местах установки гаек, обозначенные забитыми скобами</p> 
----------	--

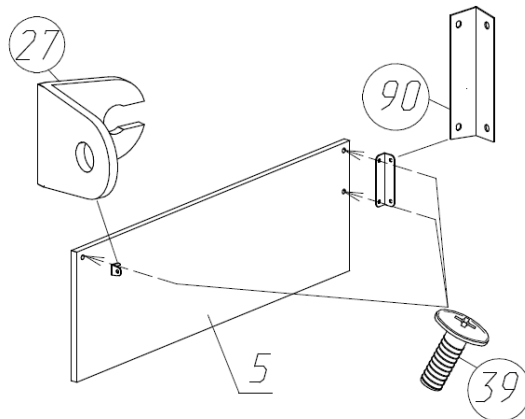
2 Закрепить на боковой спинке (поз.2) уголок-стяжку (винт М6х30)



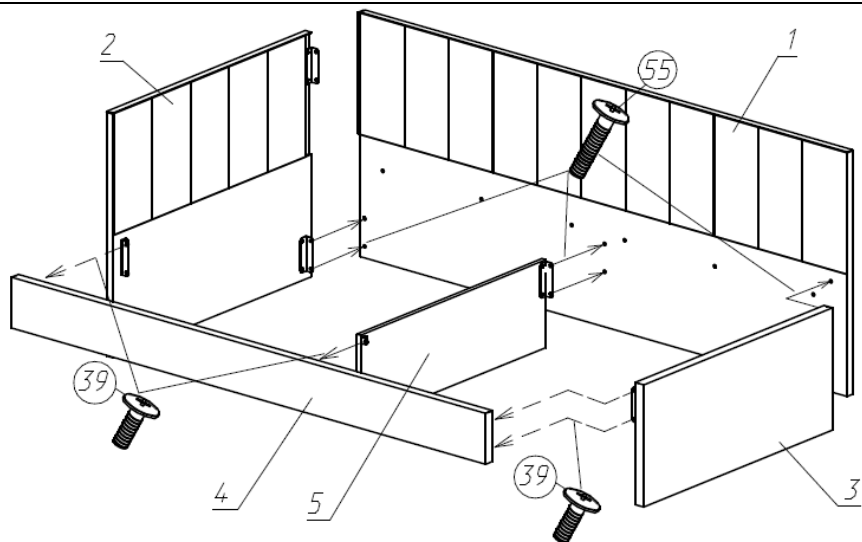
3 Закрепить на боковой царге (поз.3) уголок-стяжку (винт М6х20)



4 Закрепить на перегородке (поз.3) уголок-стяжку (поз.90) и уголок (поз.27) (винт М6х20)

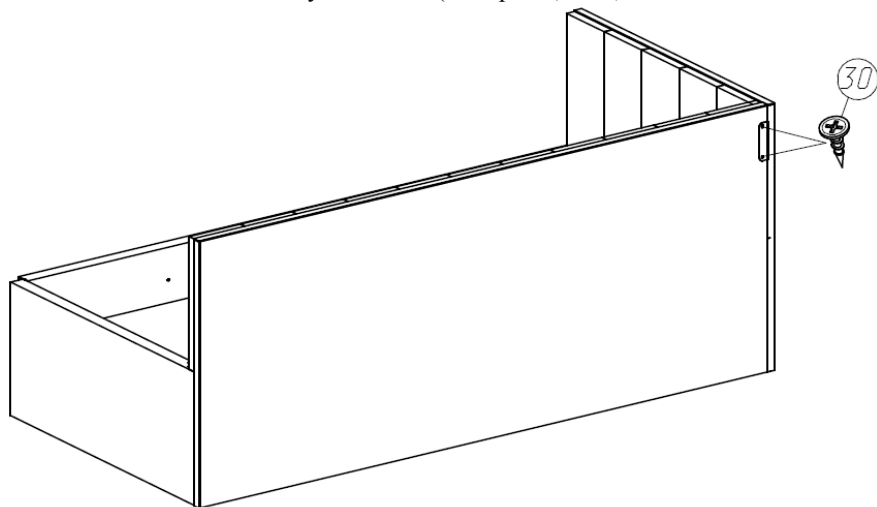


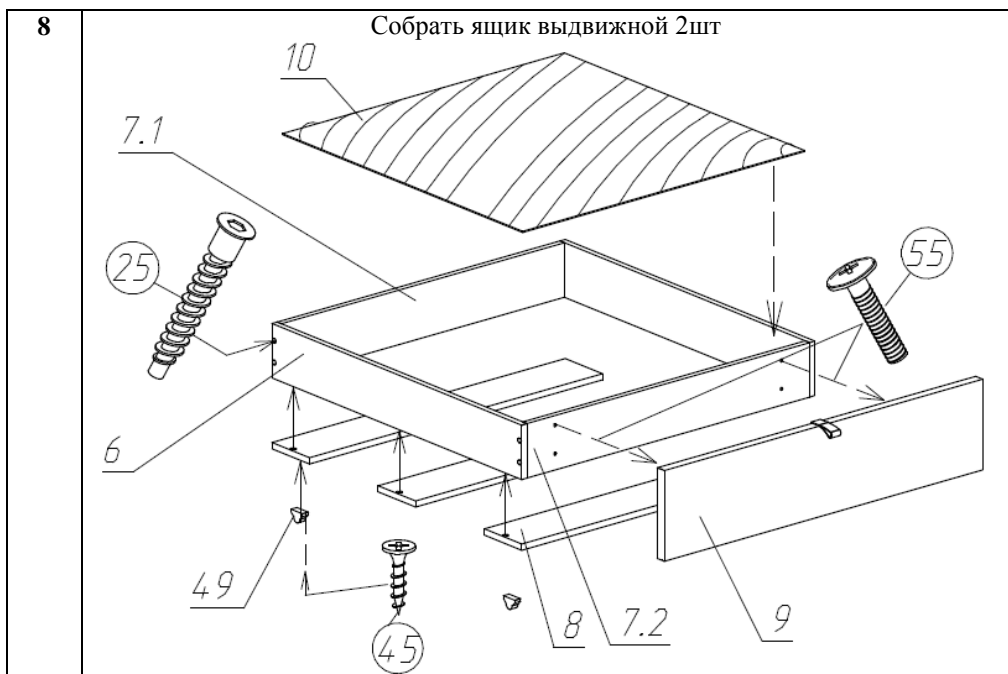
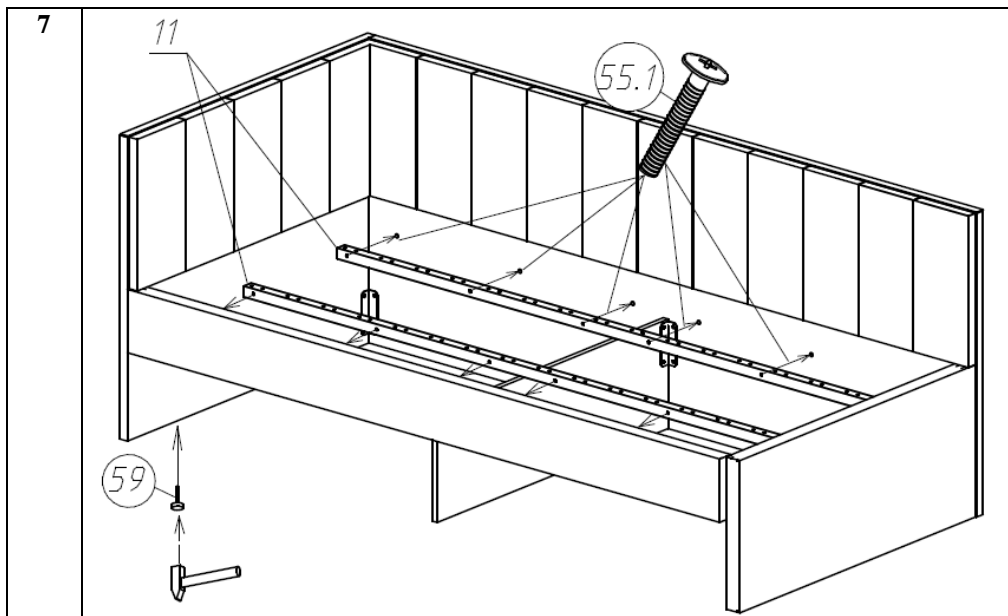
5



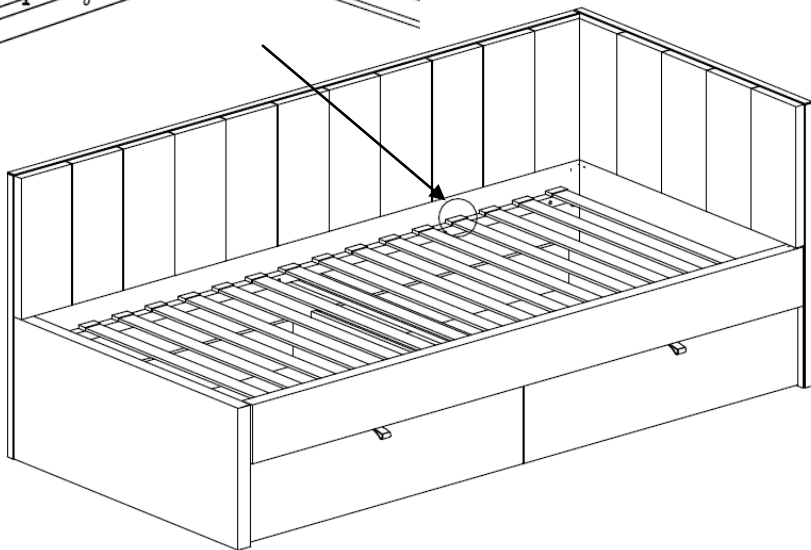
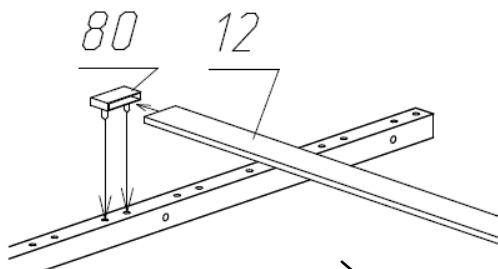
6

Соедините заднюю и боковую спинки (саморез 4,2x19)





9



Правила ухода и эксплуатации

Мебель рекомендуется эксплуатировать в проветриваемых помещениях с температурой воздуха не ниже +10°C и относительной влажностью от 45 до 70%. Не рекомендуется ставить мебель ближе 0,5 м. от источников тепла. Следует оберегать ее от повреждения острыми предметами, от попадания воды, растворителей и прямых солнечных лучей.

В процессе эксплуатации изделия возможно ослабление крепежной фурнитуры, необходимо периодически затягивать ослабленные болтовые и винтовые соединения, а также эксцентриковые стяжки.

Производитель гарантирует соответствие мебели требованиям ГОСТ19917-2014 при соблюдении покупателем условий транспортирования, хранения, сборки и эксплуатации ее в течение 18 месяцев со дня продажи.

Распакованную мебель необходимо проветривать две недели от производственного запаха.